

# Bypass do aparatu nawiewnego BAN



Bypass z termostatem bimetalowym napędzającym przepustnicę i metalowym filtrem służy do przygotowania powietrza wpywającego do aparatu nawiewnego. Zabezpiecza aparat nawiewny przed jego przegrzaniem przez zassanie dodatkowego (chłodnego) powietrza z otoczenia. Zastosowany zawór zwrotny odcina dopływ gorącego powietrza do aparatu nawiewnego, gdy on nie pracuje. Bimetal uchylając przepustnicę kieruje to powietrze z powrotem do otoczenia. Bypass posiada duży filtr metalowy o niewielkich oporach przepływu.

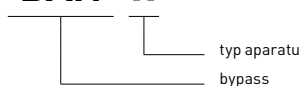
## Zastosowanie:

- do ogrzewania powietrznego.

Typ aparatu	Wymiary gabarytowe dt/szer/wys [mm]	Średnica króćców	Waga [kg]	Maks. temp. pracy [°C]
BAN1	313x261x328	Ø125	3.50	180
BAN2	338x282x376	Ø150	4.00	
BAN3	336x314x390	Ø150	4.50	

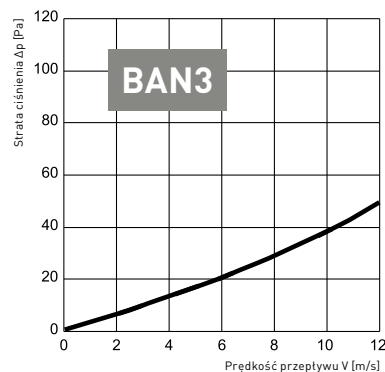
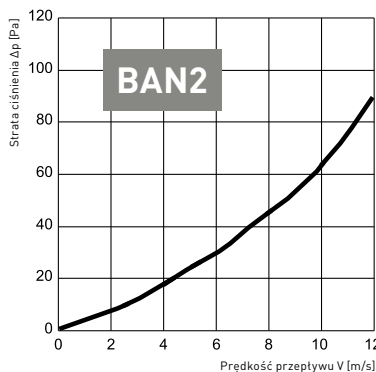
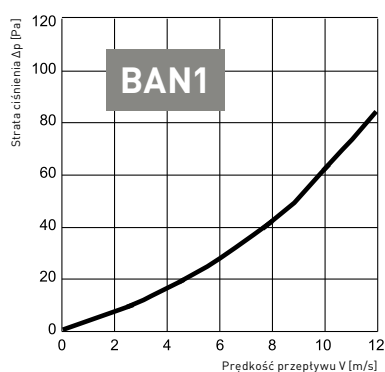
## Oznaczenia / kod produktu

**BAN X**

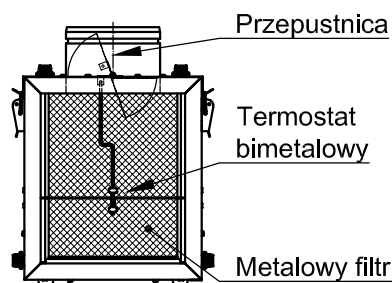


Przeznaczenie elementu	0	0 - ogrzewanie powietrzne
Materiał	OC	OC - bl. ocynkowana

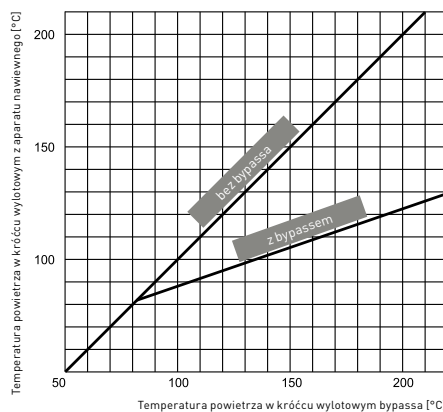
## Wykres strat ciśnienia



## Schemat budowy



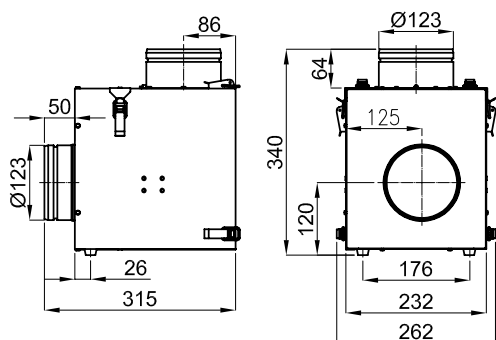
## Wykres pracy bypassa z aparatem



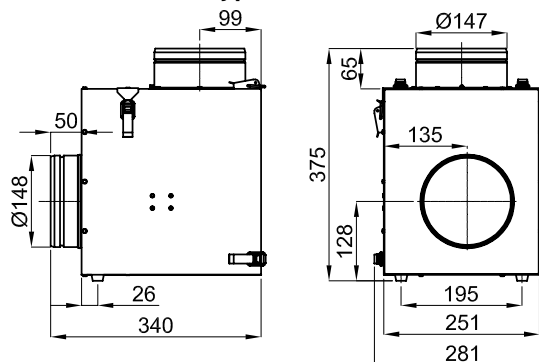
# Bypass do aparatu nawiewnego BAN

## Bypass - wersje / wymiary

### Bypass BAN1



### Bypass BAN2



### Bypass BAN3

